

波仕 RS-232/塑料光纤中继转换器



一、用途

波仕电子的 OPF232EX 串口塑料光纤中继转换器用于：1、实现 RS-232 或者 RS-485、RS-422 的塑料光纤通信的中继，也就是延长串口塑料光纤通信距离 2、实现串口塑料光纤多机通信，就是将多个 RS-232 或者 RS-485、RS-422 接口接入同一个塑料光纤通信网 3、OPF232EX 还可以实现一路 RS-232 到两路塑料光纤的转换。波仕 OPF232EX 是世界上最小的 RS-232/塑料光纤中继转换器。由于采用塑料光纤作为通信传输介质，具有高隔离电压、防电磁干扰、抗雷击等优点。

二、硬件安装

波仕 OPF232EX 塑料光纤中继转换器的外形为 DB-9/DB-9 转接盒大小，使用 2 对塑料光纤接头，产品中间有一个 DB-9 针座和 5V 电源接线端子。OPF232EX 的 RS-232 口为 DB-9 针座，也能够再直接外插波仕 RS-232/485/422 转换器接 RS-485、RS-422。产品的 DB-9 针座引脚同计算机的 RS-232 口，只有 2-RXD、3-TXD、5-GND 三线。产品需要外接直流 5V(±0.5V)电源（功耗<100mA），配套提供。

塑料光纤中继转换器的光纤接收器（RX、蓝色）和光纤发送器（TX、浅灰色）见产品标签。使用时发送器头通过塑料光纤接对方的接收器头。注意保持光纤头的清洁，如果不连接时请一定用相配套的橡皮塞子盖住。波仕电子可以另外配套提供各种长度的塑料光纤。

三、性能特点

波仕电子的塑料光纤中继转换器最高速率 115.2Kbps、最远通信距离每边 50 米。均无需任何初始化设置！独有波仕零延时自动收发转换技术，确保适合所有软件！

光纤接口	Hp、Avago、Agilent 工业通讯光纤接头	电气接口	DB-9 针 RS-232
传输介质	塑料光纤，推荐 PMMA 材料	接口	端子接 5V 电源
通信方式	异步 RS-232 (RXD、TXD、GND)	尺寸、重量	DB-9/DB-9、70 克
	可加转换器接 RS-485、RS-422	传输距离	两头各 50 米(可定制 100 米)
光波长	650nm	适用光纤	光纤直径 1mm;外层直径 2.2mm

四、多机通信图



波仕卡：RS-232/RS-485 全面解决方案

波仕电子的 OPF232、OPF485、OPF232EX 等塑料光纤转换器均可以在同一光纤网中使用，均使用塑料光纤。中间的 OPF232EX 的数量不受限制，也可以在 OPF232EX 上再插波仕 RS-232/485/422 转换器接 RS-485、RS-422 口。最远两头用 OPF232、OPF485、OPF232EX 都可以。

注意：OPF232EX 的 TX 上、RX 上接上位机方向、TX 下、RX 下接下位机方向（无 J1、J2）。OPF232EX 的塑料光纤接头（TX1、RX1 以及 TX2、RX2）当 J1、J2 平时断开时分上、下位机方向。当 J1、J2 短接时 OPF232EX 可以作为 1 路 RS-232 与 2 路塑料光纤的转换器，此时不区分上、下位机方向。

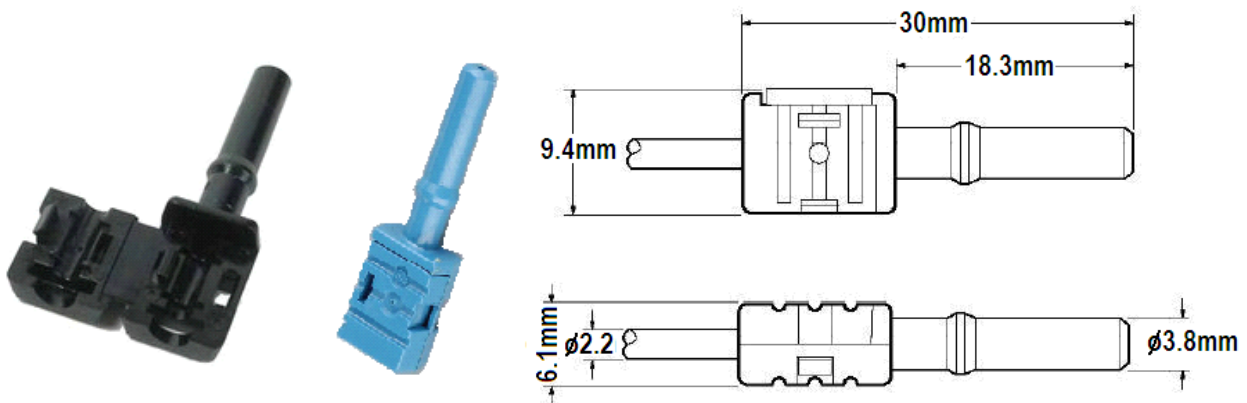
OPF232EX 的 DB-9 针端的引脚分配如下（同计算机串口）：

	1	2	3	4	5	6	7	8	9
RS-232		RXD	TXD		GND				

OPF232EX 的 DB-9 针端的只有 RS-232 口（只有 RXD、TXD、GND，不带端子），也可以外插波仕 RS-232/RS-485/RS-422 转换器接 RS-485、RS-422 口。

附录：通信用塑料光纤及其接头简介

塑料光纤（Optical Plastic Fiber）主要应用于低速、短距离的传输中，在工业控制总线系统和互联网领域发展前景良好，具有传输带宽高、抗干扰性强、信号稳定等优点。塑料光纤因其具有的杰出的电气“噪声”免疫性，已经成为了工业应用和汽车自动化应用领域中替代铜缆的极具竞争力的产品。塑料光纤通信适用于：工厂自动化和设备控制工业数据链路、系统互连、电路板对电路板、机架对机架、电信交换系统，电脑和外设数据链路、RS-232/485 总线延伸、专用局域网、数字化视频、医疗仪器。可以降低闪电和电压瞬变影响以及高电压隔离。



通信用塑料光纤接头，可用于 $\Phi 1/2.2\text{mm}$ 通信塑料光纤。接头为单线锁式。所有连接部件可配套使用，达到快速插接效果。单线接头可用不同颜色标记，以便识别发送器和接收器的连接。双线连接头采用卡槽定位，保证插入时方位准确。接头材料为阻燃材料。

塑料光纤与玻璃光纤的区别：玻璃光纤分为单模和多模，使用的光源为红外激光；塑料光纤不分单模和多模，使用的光源是普通光。塑料光纤相对玻璃光纤的优点在于：不宜折断，易于连接。塑料光纤的内纤直径为 1mm，远大于玻璃光纤的 0.1mm，另外塑料是柔软的材料，所以不宜折断。塑料光纤的接头不需要玻璃光纤的“高温熔接”，只需直接用刀片切断塑料光纤后卡入接头即可。塑料光纤的缺点在于：通信距离短，一般只有 50 米，最远不超过 100 米。